

Proje 6 (Dişli POMPA): Aşağıda verilen Dişli Pompa grubunun tüm imalat ve montajı gerçekleştirilebilecek şekilde, verilen örnek resimlere bakarak, resimlerini çiziniz. Verilmeyen yerlerin ölçülerini kendiniz alınız. Ölçülendirme yaparken montajda birbirine geçen kısımlara dikkat ediniz.

Dişli pompa, eşit iki alın dişlinin dişleri arasına aldığı akışkanı makinanın girişinden alıp çıkışa doğru bastığı pompadır. Geriye kaçışları önlemek için dişler ile kendi arasında ve gövde ile dişler arasındaki boşluklar çok dar tutulmalıdır. Tahrik milinden sızmaları önlemek için bir de salmastra kutusu kullanılmalıdır.

Yapılacaklar

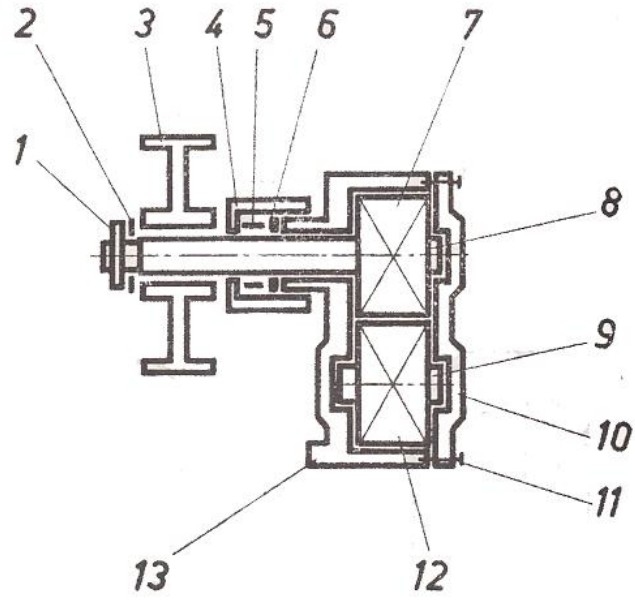
- Her parçanın imalat resmi çizilecek. (Yeterli görünüşler olacak, iç detayı olan parçalar kesit alınacak, Ölçülendirmeler yapılacak. Boyut, yüzey ve şekil toleranslarını kullanınız)
- Her parçanın katı modeli çizildikten sonra bu parçalar bir araya getirilip montaj oluşturulacak. Montaj resmi olarak hem 2 boyutlu kesit halindeki resim, hemde 3 Boyutlu parçaların montaj resmi oluşturulacak. 3 Boyutlu resim üzerinde iç detayları göstermek için uygun şekilde kesit alınacak.

Parça Listesi

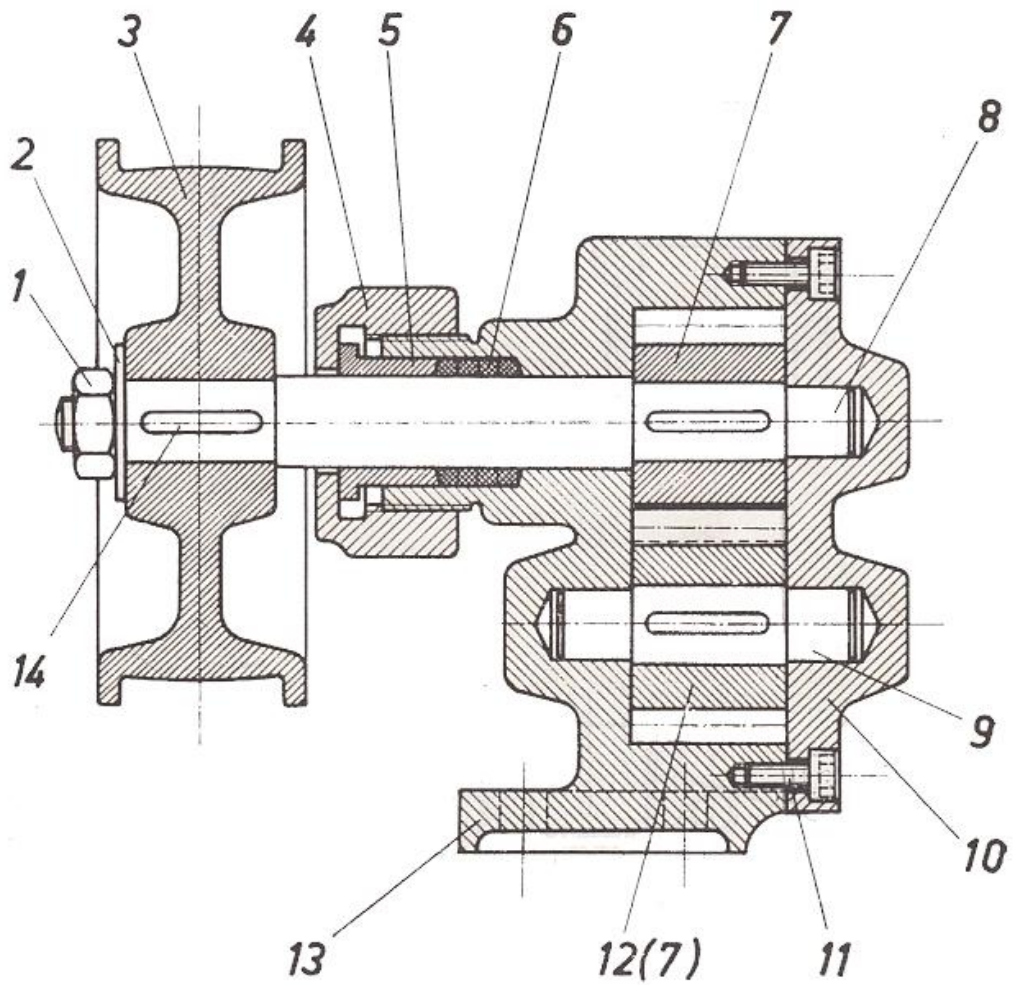
S.N.	Parça Adı	Adet	Malzeme /Özellik
1*	Altı köşe somun	1	M 12, Malzeme St 37 (çelik malzeme)
2*	Pul	1	Malzeme St 34
3	Kasnak	1	Malzeme GG18 (dökme demir)
4	Salmastra Somunu	1	Malzeme GG22
5	Baskı Burcu	1	Malzeme GBz5 (bronz malzeme)
6*	Salmastra	1	6x6 şeklinde 3 sarım olarak kullanılacak. Amyantlı malzeme kullanılacak.
7	Dişli Çark	1	m=4 (modül), z=12 (diş sayısı), malzeme St60.
8	Mil	1	Malzeme St50
9	Mil	1	Malzeme St50
10	Pompa Kapağı	1	Malzeme GG22
11*	İçten altı köşe başlı civata	?	M6, St50
12	Dişli Çark	1	Tüm özellikleri 7 no ile aynı
13	Pompa gövdesi	1	Malzeme GG22
14*	Feder (kama)	2	6x4, Malzeme St60. Mil üzerinde dişlinin kaymasını engellemek için

* Yıldız ile belirtilen parçalar standart parçalardır. Standart parçalar piyasadan hazır satın alınır, üretilmez. Bu nedenle imalat resimleri çizilmeyecektir. Sadece montaj resimlerinde nereye takılacağını göstermek çizilecek.

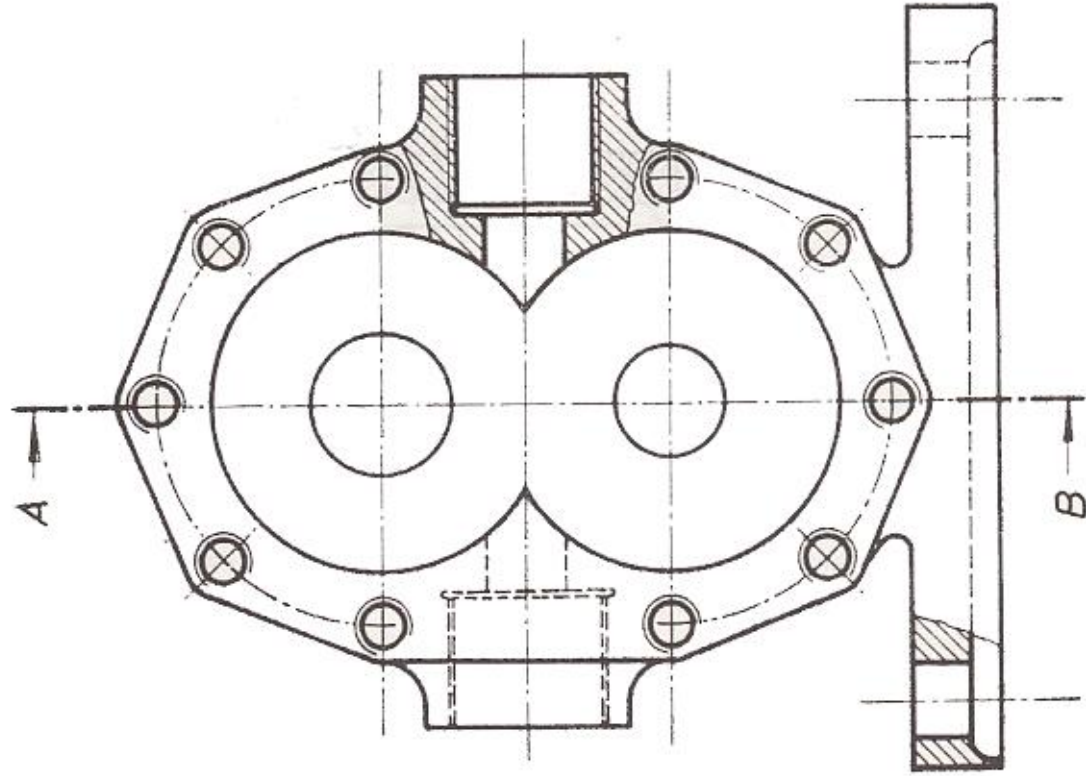
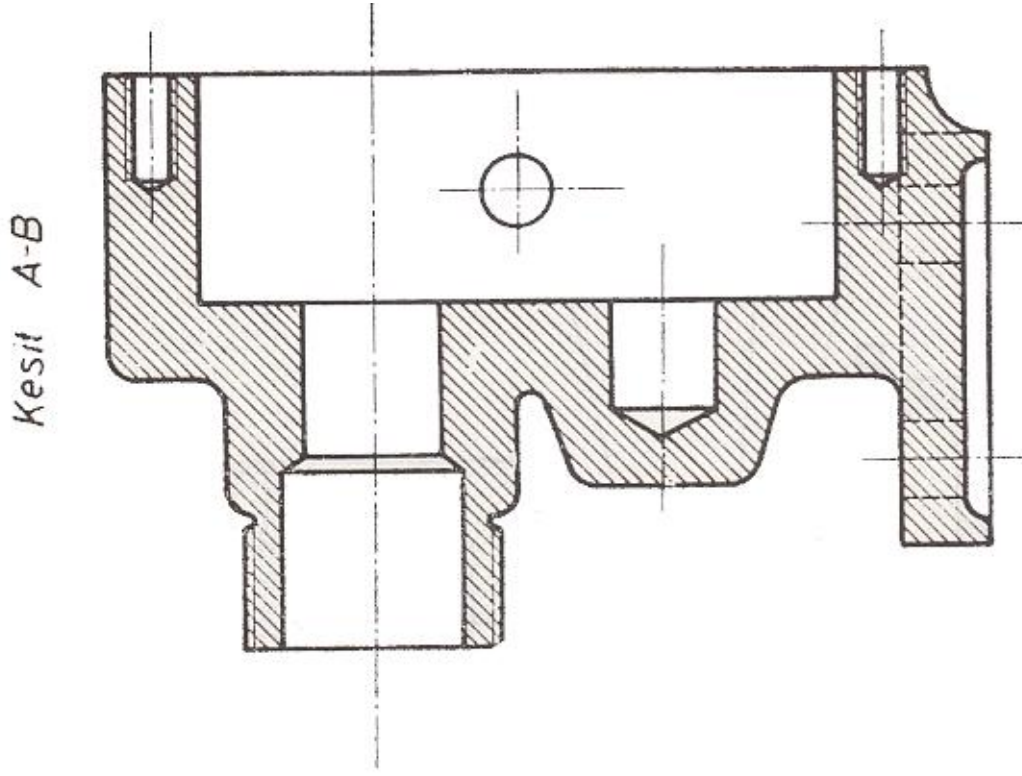
Montaj Şeması



Montaj Resmi

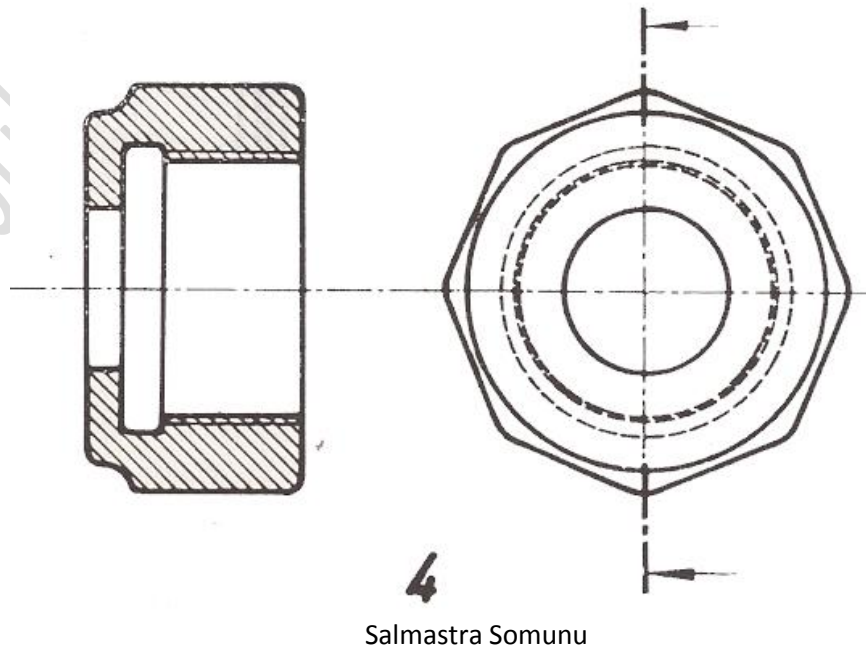
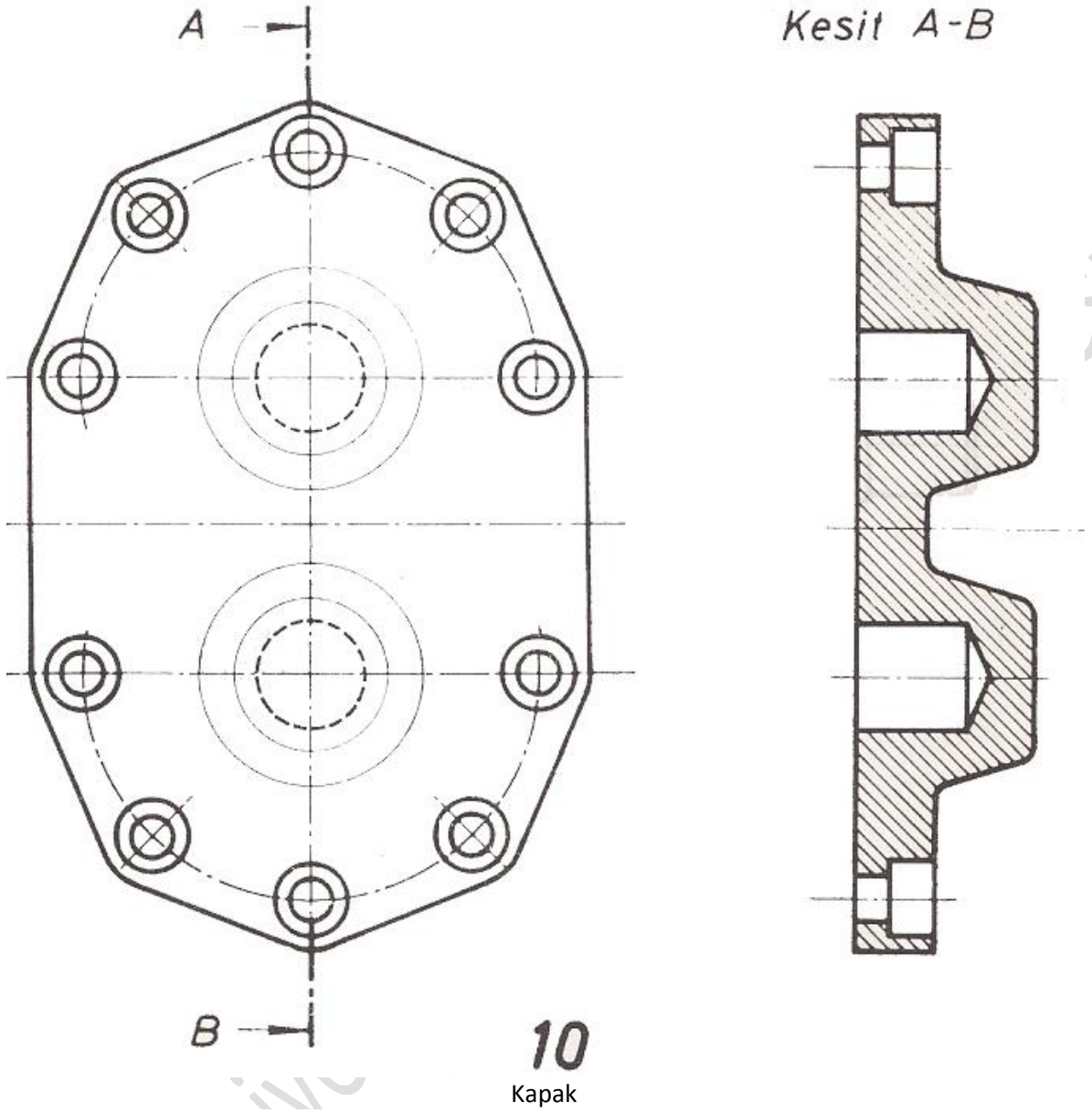


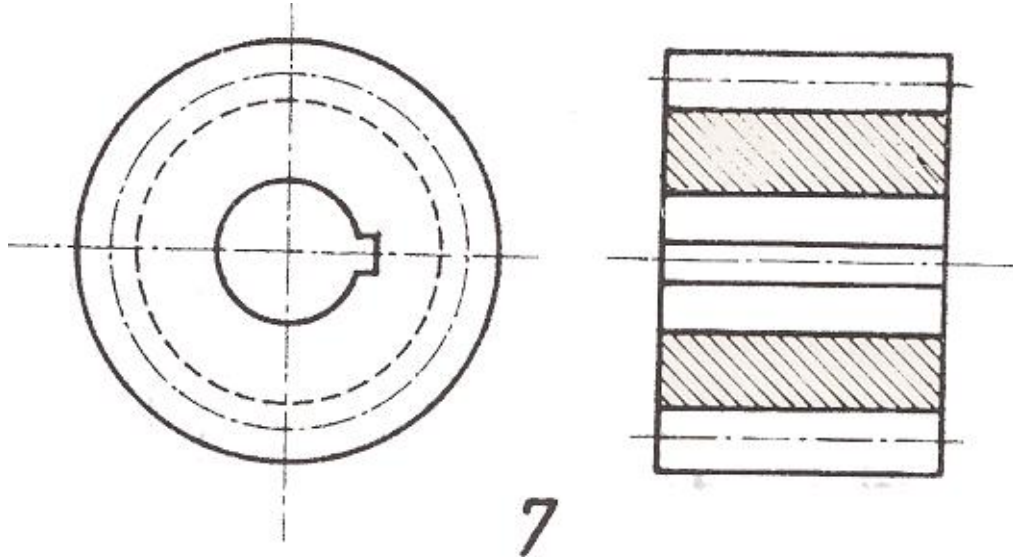
Parça Resimleri:



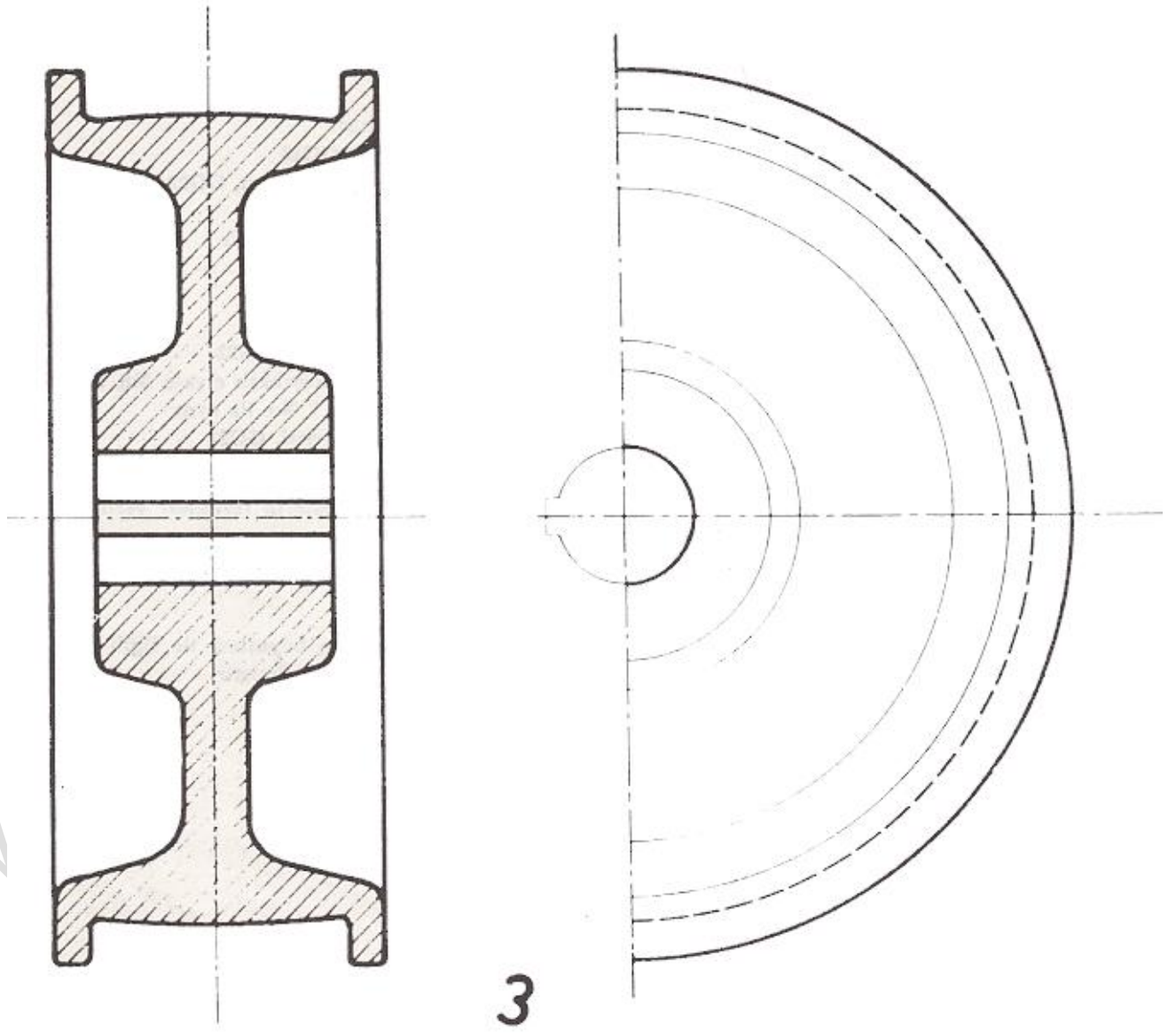
Gövde

Parça Resimlerinin Kesit Görünüşleri

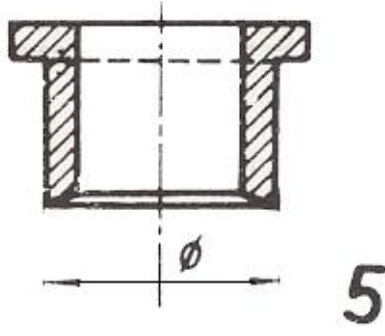




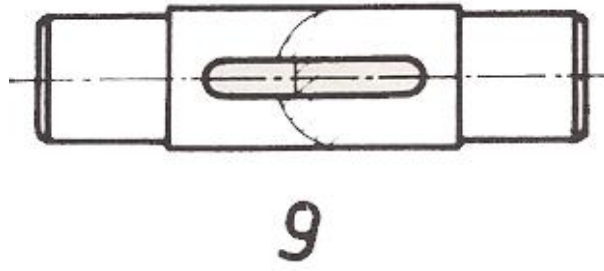
Dişli, $m=4$, $z=12$, 2 adet



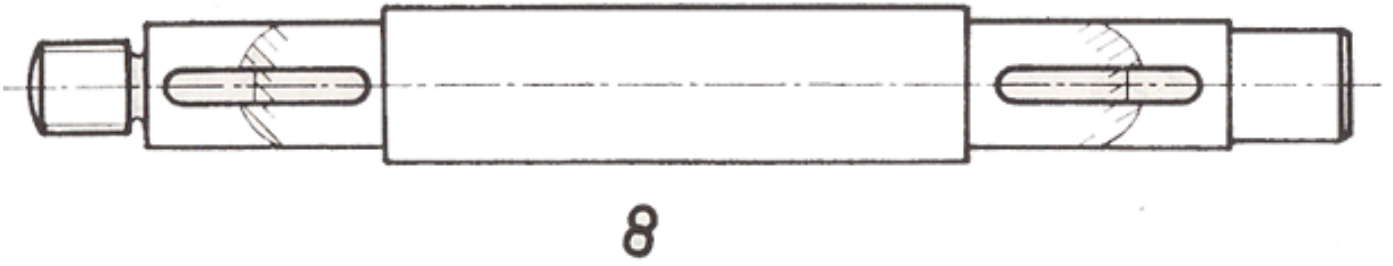
Kasnak



Baskı Burcu



Mil



Mil